

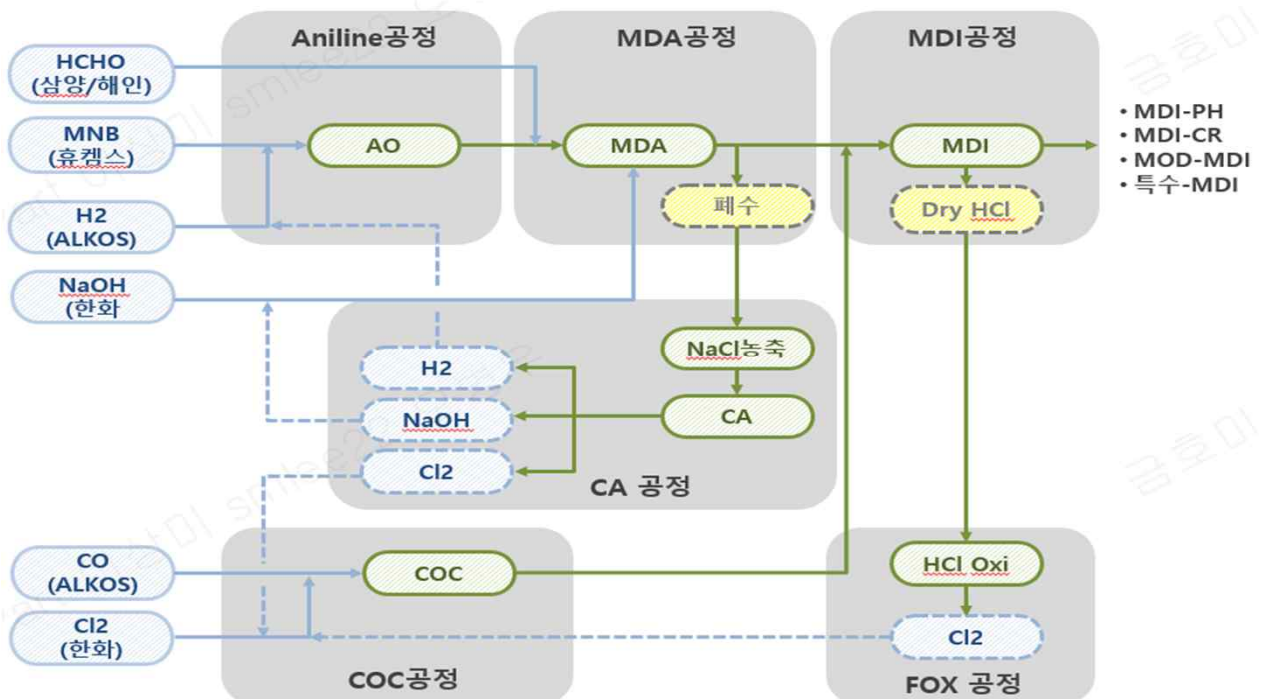
금호미쓰이화학(주) 여수공장 소개

1. 회사 소개

금호미쓰이화학(주)은 여수 석유화학단지에 위치하고 있으며, 1989년 3월 회사가 설립되어 '92년 10월에 정제공정을 준공하여 연간 20,000톤 규모의 폴리우레탄의 핵심원료인 MDI(Methylene Diphenyl Diisocyanate) 생산을 시작한 이래 현재 연간 610,000톤 규모의 MDI 제조 Maker로서 국내 폴리우레탄업계 수급 안정에 기여하고 있습니다.

구 분	내 용
1. 회 사 명	금호미쓰이화학(주)
2. 설 립 일	1989. 3
3. 소 재 지	전남 여수시 여수산단2로 305 / 산단중앙로 201
4. 업 종	기타 기초유기화학물질 제조업(20119)
5. 생산제품	MDI, HCl, Aniline

2. 생산 공정도



[붙임 01] 지역사회 고지서

지역사회 고지서

작성일: 2024. 04. 11.

■ 사업장 일반정보

사업장 상호(명칭)	금호미쓰이화학(주)	
사업장 위치(주소)	여수 1,2 공장	전라남도 여수시 여수산단 2 로 305(화치동)
	9 블럭	전라남도 여수시 산단중앙로 201
사업장 대표전화	주간 (안전환경팀 사무실)	061 - 688 - 5090~5
	야간 및 공휴일 (조정실)	061 - 688 - 5060~2

■ 유해화학물질 목록 및 대표 유해성 정보

유해화학물질 목록	메틸렌 디페닐 디이소시아산(MDI) 등 17 개 유해화학물질
	메틸렌 디페닐 디이소시아산 (MDI) / 4,4'-메틸렌디아닐린 (MDA) / 염산 (수용액) 및 염화수소 / 아닐린 / 포스겐 / 포르말린 / 수산화나트륨 / 니트로벤젠 / 톨루엔 / 톨루엔 디이소시아네이트 (TDI) / 일산화탄소 / 염소 / 1,2-다이클로로벤젠 / 트라이페닐아민산 / 메틸 알코올 / 황산 / 아질산나트륨
대표 유해성물질 목록	포스겐 / 염화수소 / 아닐린 / 톨루엔
	[별첨 01~4] 유해화학물질의 유해성 정보 참조

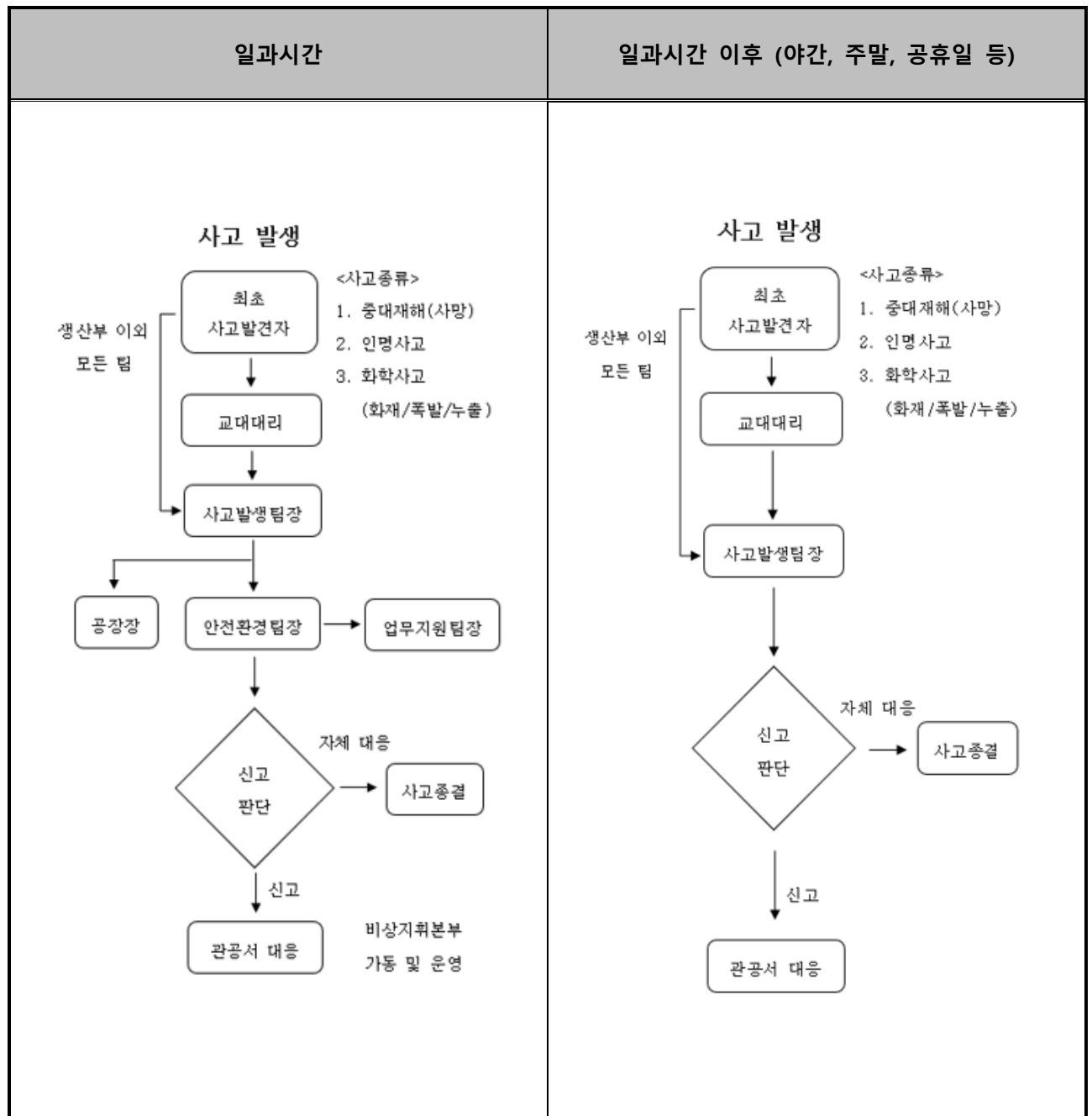
■ 사고시나리오 총괄영향범위

독성 사고시나리오	여수시	미평동, 광림동, 충무동, 문수동, 만덕동, 삼일동, 여천동, 둔덕동, 묘도동, 울촌면, 소라면, 주삼동, 쌍봉동, 시전동, 월호동, 화양면, 여서동	
	광양시	골약동	
			
화재·폭발 사고시나리오	여수시	삼일동	
			

■ 비상연락체계

사업장 비상연락처	주간 (안전환경팀 사무실)	061 - 688 - 5090~5
	야간 및 공휴일 (조정실)	061 - 688 - 5060~2
주요 유관기관 비상연락처 (화학사고 시)	소방서 (통합신고)	119 / 061-691-0119 (119 평여안전센터)
	여수시청 재난상황실	061-659-4949
	여수시 산단환경관리과(감시)	061-659-2816
	여수경찰서	112 / 061-664-7000 (민원실)
	영산강유역환경청 화학안전관리단	062-410-5231
	화학물질안전원 화학사고종합상황실	043-830-4120~2
	여수화학재난 합동방재센터	061-690-1607 (주간) 061-690-1633 (야간)
	여수 전남병원	061-640-7118
	여천 전남병원	061-690-6118
	여수 제일병원	061-689-8119
	여수 한국병원	061-689-9119
	순천의료원	061-759-9114
	순천 한국병원	061-740-5000
	순천 성가롤로병원	061-720-6119
	광양 사랑병원	061-797-7000

■ 비상연락체계 (사업장 내 신고·보고 절차)



담당자	내선번호	담당자	내선번호
교대대리 (여수 1,2 공장 C/ROOM)	5060, 5062	생산 1 부팀장	5050
교대대리 (9 블록 C/ROOM)	5105, 5106	생산 2 부팀장	5053
안전환경팀장	5090	업무지원팀장	5010

■ 사고 발생 시 대피경보 방법

경보전달체계	<p>1) 사업장 내</p> <p>사업장 내 경보는 사고발생부서 또는 C/ROOM에서 비상방송(#119) 또는 PAGING을 통해 전공장에 전파하여 사업장 내 임직원, 외부 공사업체, 내방객 등 뿐만 아니라 인접 사업장에서 확인할 수 있도록 한다.</p>
	<p>2) 인근 사업장</p> <p>가) 안전환경팀장(일과시간) 또는 사고발생팀장(일과시간 이후)이 통합 119 신고 등 조치를 실시한다. (일과시간 이후, 교대대리는 사고발생 후 10분 경과시까지 사고발생팀장에게 연락이 닿지 않는 경우 직접 신고 조치를 실시할 수 있다.)</p> <p>나) 물질의 확산 등 인근 주민의 대피가 필요할 경우, 119 또는 여수시 재난안전상황실(061-659-4949)로 사고 발생 및 인근 사업장의 사고 영향 가능성 여부를 보고하며, 대량 누출 등 대규모 화학사고가 발생할 경우, 「여수국가산단 독성가스 누출사고 대비 주민 대피 계획」에 따라 여수시청 및 여수화학재난합동방재센터와 협조하여 대피 여부 및 대피 범위를 결정한다.</p> <p>다) 당 사업장과 인접한 사업장의 경우 비상경보체계를 통한 전파를 병행하여 실시하며, 긴급할 경우 연락처를 참조하여 업무지원팀장이 해당 사업장에서 적절한 대응을 수행할 수 있도록 사고발생과 관련된 정보를 제공한다.</p>
	<p>3) 인근 주민</p> <p>가) 안전환경팀장(일과시간) 또는 사고발생팀장(일과시간 이후)이 통합 119 신고 등 조치를 실시한다. (일과시간 이후, 교대대리는 사고발생 후 10분 경과시까지 사고발생팀장에게 연락이 닿지 않는 경우 직접 신고 조치를 실시할 수 있다.)</p> <p>나) 물질의 확산 등 인근 주민의 대피가 필요할 경우, 119 또는 여수시 재난안전상황실(061-659-4949)로 사고 발생 및 인근 사업장의 사고 영향 가능성 여부를 보고하며, 대량 누출 등 대규모 화학사고가 발생할 경우, 「여수국가산단 독성가스 누출사고 대비 주민 대피 계획」에 따라 여수시청 및 여수화학재난합동방재센터와 협조하여 대피 여부 및 대피 범위를 결정한다.</p> <p>다) 여수시 재난안전상황실에서 각 지역의 방송책임자(통·동장)에게 경보전파를 실시하며, 해당 책임자들은 각 지역주민에게 상황 전파를 실시한다. 또는, 안전문자를 통해 해당 사실을 전파한다.</p>

경보신호의 구분	경계경보	3 분간 평탄장음 -----	인근사 사고 및 자연재해 등 이상징후가 발생할 경우
	가스누출경보	장단음 반복 -----	가연성 또는 독성가스가 누출되었을 경우
	화재경보	장음이 세번씩 연속함 -----	화재가 발생하였을 경우
	경보해제	1 분간 평탄장음 -----	공장 내 모든 비상사태 해제를 뜻함

■ 사고 발생 시 주민대피 장소 및 방법

<p>주민대피 행동요령</p>	<p>1) 비상방송·안내문자 청취 또는 수신 시 실내 대피를 원칙으로 한다. 2) 자택 또는 차량으로 대피할 경우 문, 창문 등을 모두 닫고 틈새를 젖은 수건 등으로 막아 가스 등이 스며들지 않도록 한다. 3) 외부로 대피해야할 경우, 여수국가산단 유해(독성)가스 누출사고 대비 주민 대피 계획에 따라 집결지로 이동하여 대피함을 원칙으로 한다. 4) 유해화학물질의 경우, 공기보다 비중이 높아 아래로 깔리는 특징이 있으므로 지하실로 대피하지 않도록 한다.</p>		
<p>주민대피장소 현황</p>	<p>여천 초등학교 (체육관)</p>	<p>전라남도 여수시 주동 1 길 30(주삼동)</p>	<p>690-1890</p>
	<p>신기 초등학교 (교실 56, 체육관)</p>	<p>전라남도 여수시 여천체육공원길 24(신기동)</p>	<p>686-9283</p>
	<p>시전 초등학교 (교실 31)</p>	<p>전라남도 여수시 망마로 82-17(신기동)</p>	<p>691-0789</p>
	<p>여도 초등학교 (교실 39)</p>	<p>전라남도 여수시 상암로 7(봉계동)</p>	<p>690-3281</p>
	<p>쌍봉 초등학교 (교실 13, 체육관)</p>	<p>전라남도 여수시 흥국로 47(학동)</p>	<p>690-4520</p>

[별첨 01] 대표 유해성 정보 (포스겐)

■ 화학사고예방관리계획서 작성 등에 관한 규정 [별지 제7호서식]

유해화학물질의 유해성 정보 - 독성(1)

1. 취급물질의 일반정보	
가. 물질명	포스겐
나. 화학물질식별번호(CAS 번호)	75-44-5
다. 유해화학물질 관리번호	97-1-349 (유독물질), 12 (사고대비물질)
라. 농도(또는 함량 %)	100%
마. 최대보관량	501 ton
2. 인체유해성	
<p>H314 : 피부에 심한 화상과 눈에 손상을 일으킴 H318 : 눈에 심한 손상을 일으킴 H330 : 흡입하면 치명적임 H370 : 장기에 손상을 일으킴 H372 : 장기간 또는 반복노출되면 장기에 손상을 일으킴</p>	
3. 물리적 위험성	
<p>가. 피해야할 조건 : 열 나. 피해야할 물질 : 물, 알코올 및 암모니아, 강산화제, 아민계, 알칼리계 및 금속 다. 분해시 생성되는 유해물질 타는동안 열분해 또는 연소에 의해 자극적이고 매우 유독한 가스가 발생할 수 있음</p>	
4. 환경유해성	
자료없음	
5. 출처	
MSDS_COC & 화학물질정보시스템	

[별첨 02] 대표 유해성 정보 (염화수소)

■ 화학사고예방관리계획서 작성 등에 관한 규정 [별지 제7호서식]

유해화학물질의 유해성 정보 - 독성(2)

1. 취급물질의 일반정보	
가. 물질명	염화수소
나. 화학물질식별번호(CAS 번호)	7647-01-0
다. 유해화학물질 관리번호	97-1-203 (유독물질), 42 (사고대비물질)
라. 농도(또는 함량 %)	10 ~ 99%
마. 최대보관량	6.5 ton
2. 인체유해성	
<p>H301 : 삼키면 유독함 H314 : 피부에 심한 화상과 눈에 손상을 일으킴 H318 : 눈에 심한 손상을 일으킴 H331 : 흡입하면 유독함 H335 : 호흡기 자극을 일으킬 수 있음</p>	
3. 물리적 위험성	
<p>가. 피해야할 조건 : 열 나. 피해야할 물질 : 물 다. 분해시 생성되는 유해물질 : 타는 동안 열분해 또는 연소에 의해 자극적이고 매우 유독한 가스가 발생할 수 있음</p>	
4. 환경유해성	
<p>H400 : 수생생물에 매우 유독함 P273 : 환경으로 배출하지 마시오.</p>	
5. 출처	
MSDS_염화수소 & 화학물질정보시스템	

[별첨 03] 대표 유해성 정보 (아닐린)

■ 화학사고예방관리계획서 작성 등에 관한 규정 [별지 제7호서식]

유해화학물질의 유해성 정보 - 화재, 폭발(1)

1. 취급물질의 일반정보	
가. 물질명	아닐린
나. 화학물질식별번호(CAS 번호)	62-53-3
다. 유해화학물질 관리번호	97-1-156 (유독물질)
라. 농도(또는 함량 %)	95 ~ 99%
마. 최대보관량	5,173 ton
2. 인체유해성	
H301 : 삼키면 유독함 H311 : 피부와 접촉하면 유독함 H317 : 알레르기성 피부 반응을 일으킬 수 있음 H318 : 눈에 심한 손상을 일으킴 H331 : 흡입하면 유독함 H341 : 유전적인 결함을 일으킬 것으로 의심됨 H351 : 암을 일으킬 것으로 의심됨 H372 : 장기간 또는 반복노출 되면 장기에 손상을 일으킴	
3. 물리적 위험성	
가. 피해야할 조건 : 열, 스파크, 화염 등 점화원 나. 피해야할 물질 : 금속 다. 분해시 생성되는 유해물질 : 타는 동안 열분해 또는 연소에 의해 자극적이고 매우 유독한 가스가 발생할 수 있음	
4. 환경유해성	
H400 : 수생생물에 매우 유독함 H410 : 장기적인 영향에 의해 수생생물에게 매우 유독함. P273 : 환경으로 배출하지 마시오.	
5. 출처	
MSDS_AO & 화학물질정보시스템	

[별첨 04] 대표 유해성 정보 (톨루엔)

■ 화학사고예방관리계획서 작성 등에 관한 규정 [별지 제7호서식]

유해화학물질의 유해성 정보 - 화재, 폭발(2)

1. 취급물질의 일반정보	
가. 물질명	톨루엔
나. 화학물질식별번호(CAS 번호)	108-88-3
다. 유해화학물질 관리번호	97-1-298 (유독물질), 28 (사고대비물질)
라. 농도(또는 함량 %)	99%
마. 최대보관량	255 ton
2. 인체유해성	
<p>H304 : 삼켜서 기도로 유입되면 치명적일 수 있음 H315 : 피부에 자극을 일으킴 H336 : 졸음 또는 현기증을 일으킬 수 있음 H361 : 태아 또는 생식능력에 손상을 일으킬 것으로 의심됨 H373 : 자기간 또는 반복노출 되면 장기에 손상을 일으킬 수 있음</p>	
3. 물리적 위험성	
<p>가. 피해야할 조건 : 열, 스파크, 화염, 고열로부터 멀리하십시오 - 금연 나. 피해야할 물질 : 자료없음 다. 분해시 생성되는 유해물질 : 타는 동안 열분해 또는 연소에 의해 자극적이고 매우 유독한 가스가 발생할 수 있음</p>	
4. 환경유해성	
자료없음	
5. 출처	
MSDS_TOLUENE & 화학물질정보시스템	

화학사고예방관리계획서 비상대응분야 요약서

1. 사업장 일반정보

구 분	작성내용
사업장명	금호미쓰이화학(주)
대표자	박찬구, 이시모리히로타카
우편번호/주소	59611 / 전라남도 여수시 여수산단2로 305 (여수공장) 59610 / 전라남도 여수시 산단중앙로 201 (9블럭)
사업자 등록번호	102-81-31282
담당자 및 연락처	오 병 우 / 061-688-5095 / bwoh@kmcj.co.kr
작성일	2024. 4. 29.

2. 취급 유해화학물질 목록

(사업장 내 취급하는 총 유해화학물질 17종 중, 사업장 외부로 영향범위를 보유한 유해화학물질 14종 현황)

연번	화학물질 명	화학물질식별번호 (CAS 번호)	최대 함량(%)	취급량(kg)	사고유형
1	메틸렌 디페닐 디이소시아산 (MDI)	101-68-8 26447-40-5	100	53,736,000	독성 화재 · 폭발
2	4,4`-메틸렌디아닐린 (MDA)	101-77-9	100	4,181,000	독성 화재 · 폭발
3	염산(수용액)	7647-01-0	35	4,642,000	독성
	염화수소		99	6,500	독성 화재 · 폭발
4	아닐린(AO)	62-53-3	99	5,173	독성 화재 · 폭발
5	포스겐(COC)	75-44-5	100	501	독성 화재 · 폭발
6	니트로벤젠(NB)	98-95-3	99	613,000	독성 화재 · 폭발
7	톨루엔	108-88-3	99	255,000	독성 화재 · 폭발
8	톨루엔 디이소시아네이트 (TDI)	26471-62-5 (584-84-9 25% 이상함유)	100	174,000	독성 화재 · 폭발
9	염소	7782-50-5	99.9	112,000	독성
10	1,2-다이클로로벤젠 (ODCB)	95-50-1	100	2,481,000	독성 화재 · 폭발
11	포르말린(수용액) (HCHO)	50-00-0	39	104,000	독성
12	메틸알코올	67-56-1	100	6,200	독성 화재 · 폭발
13	황산	7664-93-9	98	383,000	독성
14	아질산나트륨	7632-00-0	40	556,000	독성

주) ① 유해화학물질명은 가능하면글로 작성하고 국립환경과학원 고시 「화학물질의 분류 및 표시 등에 관한 규정」에 따른 고유의 화학물질 명칭으로 작성한다.

② 유해화학물질식별번호(CAS 번호)는 유해화학물질 함량기준 이상인 화학물질의 CAS 번호를 입력하며, 고유번호에는 국립환경과학원 고시 「화학물질의 분류 및 표시 등에 관한 규정」에 따른 고유번호를 입력한다.

③ 최대함량에는 사업장 내에서 취급하는 최대함량을 작성한다.

④ 취급량은 사업장 내에서 별표 1에 따른 산정된 최대보유량을 작성한다.

⑤ 사고유형에는 독성, 화재·폭발 등 위험요인에 따른 피해영향모델 구분을 작성한다.

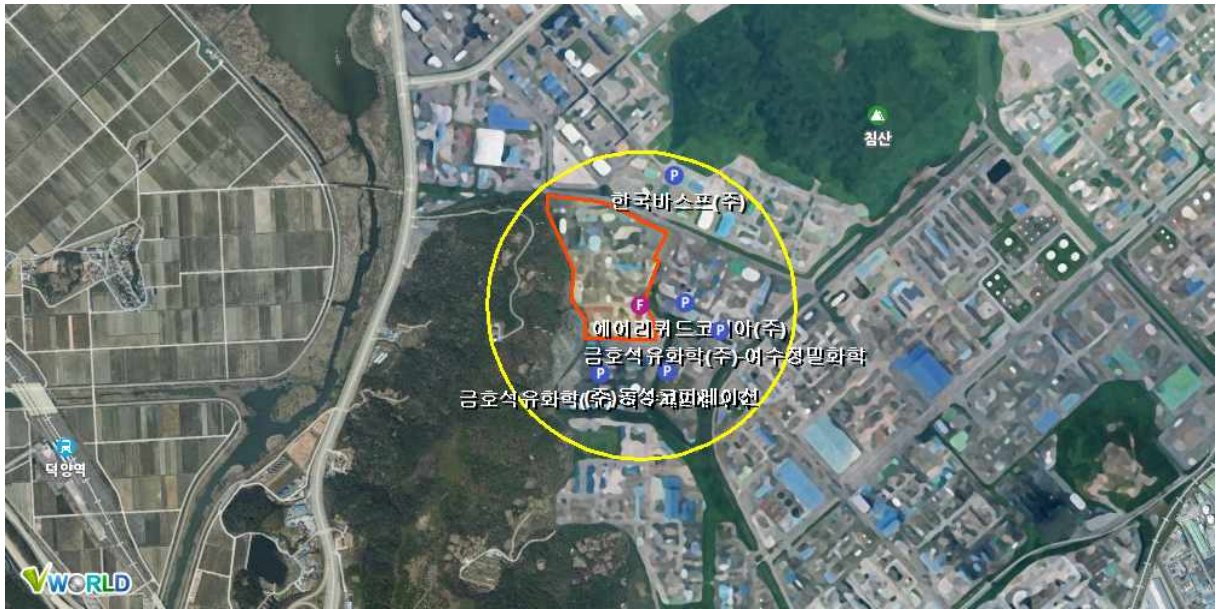
※ 다만, 사고시나리오로 선정된 화학물질에 한정해서 작성한다.

3. 주변 환경정보

3-1. 여수1,2공장 주변 환경정보

연번	종류	명칭
1	공업시설 (을종)	한국바스프(주)
2	공업시설 (을종)	에어리퀴드 코리아(주)
3	공업시설 (을종)	금호석유화학(주)-여수제2에너지
4	공업시설 (을종)	(주)동성케미컬
5	공업시설 (을종)	금호석유화학(주)-여수정밀화학

최대 영향범위 기준 반경 500m 내 환경 정보 위치도



- 주) ① 주변 환경정보는 사고시나리오 최대 영향범위가 500m 이상일 경우 500m 밖의 주변 환경정보는 생략 가능하다.
- ② 연번은 위치도상에 표시된 번호와 일치되도록 작성한다.
- ③ 종류에는 농경지, 산림, 하천, 저수지 등으로 분류하여 작성한다.

3-2. 9블럭 주변 환경정보

연번	종류	명칭
1	공업시설 (을종)	금호석유화학(주)-여수고무제2공장
2	공업시설 (을종)	코오롱인더스트리(주)
3	공업시설 (을종)	인방산업(주)
4	하천 (환경수용체)	중흥천
5	공업시설 (을종)	여천NCC-4사업장
6	공업시설 (을종)	인성산업(주)
7	공업시설 (을종)	한화에너지(주)여수공장

최대 영향범위 기준 반경 500m 내 환경 정보 위치도



- 주) ① 주변 환경정보는 사고시나리오 최대 영향범위가 500m 이상일 경우 500m 밖의 주변 환경정보는 생략 가능하다.
- ② 연번은 위치도상에 표시된 번호와 일치되도록 작성한다.
- ③ 종류에는 농경지, 산림, 하천, 저수지 등으로 분류하여 작성한다.

4-2. 여수1,2공장 (독성)

연번	보호대상 종류	보호대상 명칭	실제거리(m)	비고
별 첨 참 조				
영향범위 내 주민의 수	거주민 (133,171)명 / 근로자 (9,331)명			
공공수용체 (적용되는 모든 것에 표시)	<input checked="" type="checkbox"/> 학교 <input type="checkbox"/> 주택(주거용) <input type="checkbox"/> 교정시설 <input checked="" type="checkbox"/> 공업시설	<input checked="" type="checkbox"/> 병원 <input checked="" type="checkbox"/> 빌딩(상업용) <input type="checkbox"/> 공공 휴양지 (놀이 공원 등) <input type="checkbox"/> 주유소 및 LPG 충전소	<input type="checkbox"/> 공공건물(행정기관 등) <input checked="" type="checkbox"/> 다중이용시설 <input checked="" type="checkbox"/> 운송시설	
환경수용체 (적용되는 모든 것에 표시)	<input type="checkbox"/> 자연공원 <input type="checkbox"/> 상수원 <input type="checkbox"/> 농경지	<input type="checkbox"/> 산림지 및 유적지 <input type="checkbox"/> 취수원 <input type="checkbox"/> 생태·경관보호지역	<input type="checkbox"/> 습지보호지역 <input checked="" type="checkbox"/> 하천	
총괄영향범위 내 보호대상의 위치도				

- 주) ① 보호대상종류는 보호대상의 「유해화학물질 취급시설 외벽으로부터 보호대상까지의 안전거리 고시」 별표 2 및 별표3의 갑종 및 을종 보호대상에 대하여 작성한다.
 ② 비고는 갑종, 을종으로 분류하여 작성한다.

4-4. 9블럭 (독성)

연번	보호대상 종류	보호대상 명칭	실제거리(m)	비고
해 당 없 음				
영향범위 내 주민의 수		거주민 (1)명 / 근로자 (0)명		
공공수용체 (적용되는 모든 것에 표시)	<input type="checkbox"/> 학교	<input type="checkbox"/> 병원	<input type="checkbox"/> 공공건물(행정기관 등)	
	<input type="checkbox"/> 주택(주거용)	<input type="checkbox"/> 빌딩(상업용)	<input type="checkbox"/> 다중이용시설	
	<input type="checkbox"/> 교정시설	<input type="checkbox"/> 공공 휴양지 (놀이 공원 등)	<input type="checkbox"/> 운송시설	
	<input type="checkbox"/> 공업시설	<input type="checkbox"/> 주유소 및 LPG 충전소		
환경수용체 (적용되는 모든 것에 표시)	<input type="checkbox"/> 자연공원	<input type="checkbox"/> 산림지 및 유적지	<input type="checkbox"/> 습지보호지역	
	<input type="checkbox"/> 상수원	<input type="checkbox"/> 취수원	<input type="checkbox"/> 하천	
	<input type="checkbox"/> 농경지	<input type="checkbox"/> 생태·경관보호지역		
총괄영향범위 내 보호대상의 위치도				
				

- 주) ① 보호대상종류는 보호대상의 「유해화학물질 취급시설 외벽으로부터 보호대상까지의 안전거리 고시」 별표 2 및 별표3의 갑종 및 을종 보호대상에 대하여 작성한다.
 ② 비고는 갑종, 을종으로 분류하여 작성한다.

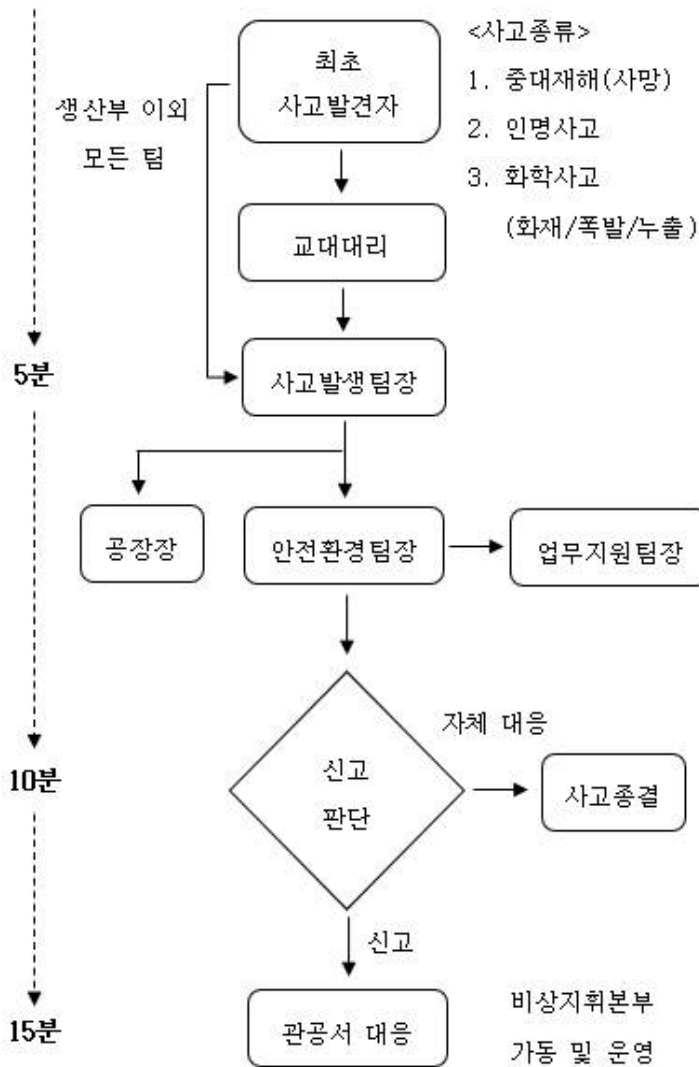
5. 유관기관목록 및 유관기관과의 비상연락 체계

유관기관	전화번호	유관기관	전화번호
소방서 (통합신고)	119	여수시청 재난상황실	061-659-4949
여수시청 산단환경관리과(감시)	061-659-2816	여수화학재난 합동방재센터	061-690-1607 (주간) 061-690-1633 (야간)
화학물질안전원 화학사고종합상황실	043-830-4120~2	여수경찰서	112
고용노동부 여수고용노동지청	061-650-0108	여수해양경찰서	061-840-2342
전라남도 동부지역본부 환경정책과 환경조사팀	061-286-7080 (주간)	한국가스안전공사 전남동부지사	061-682-0019
전라남도 동부지역본부 당직실	061-286-7837 (야간)	한국산업안전보건공단 전남동부지사	061-689-4900
한국전기안전공사 여수지사	061-989-3200	육군 제 7391부대 제1대대	061-651-2899
한국산업단지공단 전남지역본부	685-6145 070-8895-7991	한국전력공사 여수지사	061-650-2268
한국공항공사 여수지사	061-689-6332	KT 여수지점	061-682-0060
담당자	내선번호	담당자	내선번호
교대대리 (여수1,2공장 C/ROOM)	5060, 5062	안전 환경팀장	5090
교대대리 (9블록 C/ROOM)	5105, 5106	업무지원팀장	5010
생산1부팀장	5050	금호미쓰이화학	061-688-5090~5095 (주간)
생산2부팀장	5053		061-688-5060~5062 (야간)

비상연락 체계 (일과시간)

가. 일과시간 신고절차

신고시간

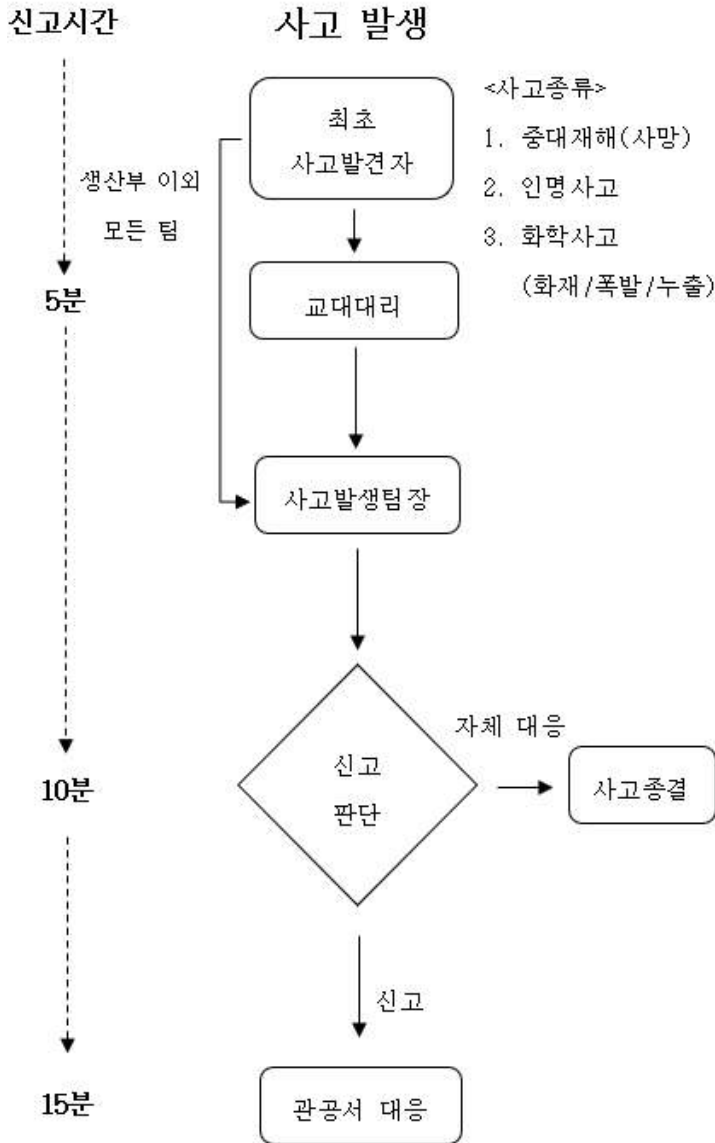


- ◆ 적용범위
 - 일과시간(08:30 ~ 17:30)
- ◆ 재해발견 및 전파
 - 최초발견자 → 교대대리 전달
 - 교대대리 → 사고발생팀장 전달
- ◆ 보고자(사내)
 - 보고자 : 사고발생팀장
 - 보고내용 : 사고신고서(첨부)
- ◆ 안전환경팀장
 - 사고신고내용을 종합하여 공장장 보고 후 신고 판단 결정
 - 안전환경팀장 부재시 차상위자가 역할 수행
- ◆ 신고내용(관공서)
 - 사고 발생 시간 및 장소
 - 사고내용 및 사고원인
 - 사고 피해현황
 - 화학물질 누출시 누출량 및 확산 범위(환경누출 확인)
 - 응급조치 현황(재해자 상태 등)
 - 기타 재해신고서 내용
- ◆ 기관 신고 후 대응계획
 - 비상지휘본부 가동 및 운영
 - 비상조치계획절차서 및 비상대응 매뉴얼에 따른 조치
 - 기관 브리핑 ROOM 개설
- ◆ 신고기관 : 119 등

※ 화학사고 발생시 세부사항은 '화학사고 즉시 신고에 관한 지침(B500-12-Y22)' 에 따른다.

비상연락 체계 (야간 및 휴일)

나. 일과시간 이후 신고절차(야간 및 휴일)



- ◆ 적용범위
 - 일과 후(야간, 주말, 공휴일 등)
- ◆ 재해발견 및 전파
 - 최초발견자 → 교대대리 전달
- ◆ 보고자(사내)
 - 보고자 : 사고발생팀장
 - 교대대리는 사고발생팀장에게 비상연락
 - 교대대리는 사고발생 후 10분 경과시까지 사고발생팀장에게 연락이 닿지 않는 경우 직접 신고 조치 실시
 - 신고내용 : 일과시간 내용 동일
 - 보고 후 사내 비상연락 유지
- ◆ 신고 후 조치
 - 1차 대응은 교대대리 이후 안전환경팀장이 대응
 - 안전환경팀원 현장 긴급 출동
 - 사고보고 경과에 대한 기록 유지
 - 비상지휘본부 전파 계속 시도
- ◆ 기관 신고 후 대응계획
 - 비상사태절차서에 준하여 비상 대응 실시
 - 사고신고서 즉시 작성
 - 기관 브리핑 ROOM 개설
- ◆ 신고기관 : 119 등

※ 화학사고 발생시 세부사항은 '화학사고 즉시 신고에 관한 지침(E500-12-Y22)'에 따른다.

6. 지역사회와 공조

6-1. 사전 정보공유 계획

대상 기관(협의체)명	제공 정보	제공 방법	제공 시기
여수화학재난 합동방재센터	- 화학사고예방관리계획서	서류 (서면 또는 전자파일)	화학사고예방관리 계획서 제출 또는 변경제출 서류적합 판정 후 3개월 이내
	- 비상대응분야 요약서 (사업장 정보 등)		
여수시청	- 비상대응분야 요약서 (사업장 정보 등)	서류 (우편발송)	여수산단환경협의회 정기 주민고지 시 및 변경제출 시 (매년 5월 예정)
여수소방서	- 비상대응분야 요약서 (사업장 정보 등)		
여수경찰서	- 비상대응분야 요약서 (사업장 정보 등)		
행정복지센터 (주민센터 등)	- 비상대응분야 요약서 (사업장 정보 등)		
병원 및 보건소	- 비상대응분야 요약서 (사업장 정보 등) - 해당 유해화학물질정보 (MSDS)	요청시	-

6-2. 지역사회와 소통 및 공조계획

구분	명칭	운영 주체	운영 주기	비고
유관기관 회의	-	지방자치단체 (여수시청, 전남도청 등)	요청시	
	여수시·여수산단 공동발전협의회 회의	여수시청	필요시	안전 환경팀
지역 주민	주민간담회	여수산단환경협의회 (필요시 주민대표 참여)	필요시	안전 환경팀
사업장 등	여수산단 환경협의회 부서장/실무자 회의	여수산단환경협의회 (부서장/실무자)	1회이상/분기 (필요시)	안전 환경팀
	여수산단 공장장 간담회	여수산단공장장협의회	요청시	
	여수석유화학 안전관리위원회 회의	여수석유화학 안전관리위원회 간사사	필요시	안전 환경팀

7. 사고발생 시 대피경보 및 전달체계

7-1. 사업장 외부 대피경보 방법

구분	대상 명칭	대피경보 방법	연락처	담당자
지역 주민	영향범위 내 주민	<ol style="list-style-type: none"> 1. 안전환경팀장(일과시간) 또는 사고발생팀장(일과시간 이후)이 통합 119신고 등 조치를 실시한다. (일과시간 이후, 교대대리는 사고발생 후 10분 경과시까지 사고발생팀장에게 연락이 닿지 않는 경우 직접 신고 조치를 실시할 수 있다.) 2. 물질의 확산 등 인근 주민의 대피가 필요할 경우, 119 또는 여수시 재난상황실 (061-659-4949)로 사고 발생 및 인근 사업장의 사고 영향 가능성 여부를 보고하며, 대량 누출 등 대규모 화학사고가 발생할 경우, 「여수국가산단 독성가스 누출사고 대비 주민 대피 계획」에 따라 여수시청 및 여수화학재난합동방재센터와 협조하여 대피 여부 및 대피 범위를 결정한다. 3. 여수시 재난상황실에서 각 지역의 방송책임자(통·동장)에게 경보전파를 실시하며, 해당 책임자들은 각 지역주민에게 상황 전파를 실시한다. 또는, 안전문자를 통해 해당 사실을 전파한다. 		안전환경팀장 (일과시간)
인근 사업장	인근 사업장 (아래표 참조)	<ol style="list-style-type: none"> 1. 안전환경팀장(일과시간) 또는 사고발생팀장(일과시간 이후)이 통합 119신고 등 조치를 실시한다. (일과시간 이후, 교대대리는 사고발생 후 10분 경과시까지 사고발생팀장에게 연락이 닿지 않는 경우 직접 신고 조치를 실시할 수 있다.) 2. 물질의 확산 등 인근 주민의 대피가 필요할 경우, 119 또는 여수시 재난상황실(061-659-4949)로 사고 발생 및 인근 사업장의 사고 영향 가능성 여부를 보고하며, 대량 누출 등 대규모 화학사고가 발생할 경우, 「여수국가산단 독성가스 누출사고 대비 주민 대피 계획」에 따라 여수시청 및 여수화학재난합동방재센터와 협조하여 대피 여부 및 대피 범위를 결정한다. 3. 당 사업장과 인접한 사업장의 경우 비상경보체계를 통한 전파를 병행하여 실시하며, 긴급할 경우 연락처를 참조하여 업무지원팀장이 해당 사업장에서 적절한 대응을 수행할 수 있도록 사고발생과 관련된 정보를 제공한다. 		사고발생팀장/ 교대대리 (일과시간 이후)

인근 사업장	인근 사업장	금호피앤비화학	688-3680 (주간) 688-3732 (야간)	안전환경팀장 (일과시간) 사고발생팀장/ 교대대리 (일과시간 이후)
		금호석유화학(주) 여수정밀화학	688-3946 (주간) 688-3922 (야간)	
		금호석유화학(주) 여수제2에너지	688-7183 (주간) 688-7181 (야간)	
		금호폴리켄	688-2871 (생산)	
		한국바스프	680-7061 (주간,야간/휴일)	
		DL케미칼(주)	688-6480 (주간,야간/휴일)	
		동성케미칼(주)	690-4624 (주간) 690-4622 (야간)	
		에어리퀴드	690-9720 (생산)	
		KC환경서비스 여수화치공장	805-9501	
		YNCC-4공장	688-1346 (대표)	

주) 구분에는 대피경보 대상을 인근 사업장, 영향범위 내 주민 등으로 분류하여 작성한다.

- 여수시 재난상황실 (061-659-4949)
- 한국산업단지공단 전남지역본부 (061-685-6145, 070-8895-7991)
- 총괄영향범위 내 사업장 현황의 경우, [별첨] 자료를 참조하여 확인할 수 있다.

7-2. 지자체 · 협의체를 통한 경보전달 방법

지자체 · 협의체명	담당부서	대상	대피경보 방법	연락처
여수시청	여수시 재난상황실	영향범위 내 지역 주민, 인근 사업장	여수시 재난상황실 (→ 주민센터 → 마을비상방송)	여수시 재난상황실 (061-659-4949)
타 지자체 (광양시청)		영향범위 내 상주인원 없음	여수시 재난상황실 (→ 타 지자체)	

8. 응급 의료계획

구분	병원명	주소	전화번호
1차 의료기관	여천 전남병원	전라남도 여수시 무선로 95	690-6118
	여수 제일병원	전라남도 여수시 쌍봉로 70	689-8119
2차 의료기관	여수시 보건소 (환자 이송시 지원)	전라남도 여수시 시청서4길 47	1899-2012
	여수 전남병원	전라남도 여수시 좌수영로 49	640-7118
	여수 한국병원	전라남도 여수시 여천체육공원길 10	689-9119
	순천의료원	전라남도 순천시 서문성터길 2	759-9114
	순천 한국병원	전라남도 순천시 우명길 42	740-5000
	순천 성가롤로병원	전라남도 순천시 순광로 221	720-6119
	광양 사랑병원	전라남도 광양시 공영로 71	797-7000
3차 의료기관	전남대병원	광주광역시 동구 제봉로 42	062-220-6801
	조선대병원	광주광역시 동구 필문대로 365	062-220-3119
전문병원	베스티안서울병원 (화상)	서울특별시 성동구 왕십리로 382	02-3287-6000
	한강성심병원 (화상)	서울특별시 영등포구 버드나루로 7길 12	02-2639-5555
	한일병원 (전기 화상)	서울특별시 도봉구 우이천로 308	02-901-3119

주) 구분에는 의료기관을 1차 의료기관, 2차 의료기관, 전문병원 등으로 분류하여 작성한다.

9. 주민 대피장소

대피장소	수용 인원	사업장으로부터 거리(m)	연락처
여천 초등학교 (체육관)	757	3,406	061-690-1890
신기 초등학교 (교실56, 체육관)	3,026	6,893	061-686-9283
시전 초등학교 (교실31)	2,591	7,114	061-691-0789
여도 초등학교 (교실39)	2,653	5,739	061-690-3281
쌍봉 초등학교 (교실13, 체육관)	453	6,365	061-690-4520

주) 대피장소에는 대피장소 내 구체적인 위치를 지정하여 작성한다.

10. 지역사회 고지 계획

고지 방법	고지 대상 목록		고지 예정 시기
시스템 고지 (화관법 민원24 화학물질종합정보시스템)	일반공개		- 최초고지: 적합 후 3개월 이내 실시 - 정기고지: 1회/년 실시
지자체 홈페이지 고지 (여수시청 홈페이지)	여수시	미평동, 광림동, 총무동, 문수동, 만덕동, 삼일동, 여천동, 둔덕동, 묘도동, 울촌면, 소라면, 주삼동, 쌍봉동, 시전동, 월호동, 화양면, 여서동	- 최초고지: 적합받은 해당연도 내 실시 - 정기고지: 1회/년 실시
	광양시	골약동	
여수산단환경협의회 정기고지 (서면고지, 설명회, 방문전달)	유관기관, 여수산단 주변지역 주민 여수산단 입주업체		- 정기고지: 1회/년 실시

[별첨 - 총괄영향범위 및 영향범위 내 수용체 목록 - 여수1,2공장 (독성)]

연번	보호대상 종류	보호대상 명칭	실제거리(m)	비고
1	공업시설	여천YNCC(주) 3사업장	1019	을중
2	공업시설	한화케미칼(주) 2공장	1378	을중
3	공업시설	롯데케미칼(주) 1공장	2814	을중
4	공업시설	여천YNCC(주) 1사업장	2204	을중
5	공업시설	금호석유화학(주) 여수고무제1공장	1767	을중
6	공업시설	금호석유화학(주) 여수고무제2공장	1685	을중
7	공업시설	코오롱인더스트리(주)	1283	을중
8	공업시설	대림산업(주) C4공장	1704	을중
9	공업시설	한화케미칼(주) 1공장	1417	을중
10	운송시설	여수공항	2900	갑중
11	공업시설	폴리미래(주) 여수공장	770	을중
12	공업시설	한화케미칼(주) 3공장	877	을중
13	공업시설	롯데케미칼(주) 3공장	2435	을중
14	공업시설	롯데첨단소재(주)	2647	을중
15	공업시설	(주)LG화학 용성1단지	3826	을중
16	공업시설	(주)LG화학 용성2단지	3709	을중
17	공업시설	LGMMA(주) 2공장	3681	을중
18	공업시설	(주)LG화학 용성3단지	4419	을중

연번	보호대상 종류	보호대상 명칭	실제거리(m)	비고
19	공업시설	한국바스프(주)	178	음종
20	공업시설	한화케미칼(주)	1709	음종
21	공업시설	휴켄스(주)	2040	음종
22	공업시설	한화케미칼(주) 폴리실리콘공장	2834	음종
23	공업시설	롯데베르살리스 엘라스토머스(주)	2243	음종
24	공업시설	삼남석유화학(주) 1공장	6898	음종
25	공업시설	(주)LG화학 SM공장	6607	음종
26	공업시설	GS칼텍스(주) 2공장	5452	음종
27	공업시설	GS칼텍스(주) 1공장	6633	음종
28	공업시설	(주)LG화학 화치단지	871	음종
29	공업시설	여천YNCC(주) 2사업장	1635	음종
30	공업시설	롯데케미칼(주) 2공장	1207	음종
31	공업시설	금호피앤비화학(주) 2공장	1060	음종
32	공업시설	금호폴리켄(주)	871	음종
33	다중이용시설	유)이코노마트	5888	음종
34	운송시설	엑스포터널	5227	음종
35	운송시설	둔덕2터널	6761	음종
36	공업시설	인방산업(주)	1839	음종
37	공업시설	대림산업	3106	음종

연번	보호대상 종류	보호대상 명칭	실제거리(m)	비고
38	공업시설	정화폴리테크	1112	을중
39	공업시설	한국스치로폴	1302	을중
40	공업시설	하이테크아이앤디	1019	을중
41	공업시설	(주)남영씨엔씨	1240	을중
42	공업시설	성화기공	3497	을중
43	공업시설	YCC	904	을중
44	공업시설	범우TMS	1251	을중
45	공업시설	소원기건	839	을중
46	공업시설	폴리미래 평여공장	1844	을중
47	공업시설	EJIN	1108	을중
48	공업시설	대경기계기술	831	을중
49	학교	전남대학교 여수캠퍼스	6424	갑중
50	운송시설	덕양역	1714	을중
51	하천	남수저수지	2634	미지정
52	하천	봉계2저수지	3223	미지정
53	하천	봉계1저수지	3915	미지정
54	하천	덕곡저수지	4565	미지정
55	하천	성산저수지	4537	미지정
56	하천	복산제	5634	미지정

연번	보호대상 종류	보호대상 명칭	실제거리(m)	비고
57	하천	해산저수지	1244	미지정
58	하천	남수천	1491	미지정
59	하천	중흥천	1627	미지정
60	하천	쌍봉천	881	미지정
61	하천	주삼천	3540	미지정
62	운송시설	적량역	6665	을중
63	하천	소라천	1183	미지정
64	공업시설	한화케미칼 여수2공장	1741	을중
65	빌딩	은성기업(주)	1971	미지정
66	빌딩	에이치플러스에코	1932	미지정
67	빌딩	바나건설	1986	미지정
68	빌딩	월하교	1943	미지정
69	빌딩	남수교	2047	미지정
70	공업시설	폴리미래	1613	을중
71	공업시설	금호피앤비화학1공장	455	을중
72	빌딩	(주)대경엠앤아이 검사장	1917	을중
73	빌딩	그린코트(주)	1976	을중
74	빌딩	대성산업가스	1952	을중
75	공업시설	여천NCC-4사업장	1862	을중

연번	보호대상 종류	보호대상 명칭	실제거리(m)	비고
76	공업시설	인성산업(주)	1289	을중
77	공업시설	한화에너지(주)여수공장	1322	을중
78	공업시설	에어리퀴드코리아(주)	116	을중
79	공업시설	금호석유화학(주)-여수제2에 너지	117	을중
80	공업시설	(주)동성케미컬	115	을중
81	공업시설	금호석유화학(주)-여수정밀 화학	212	을중
82	공업시설	한화케미칼(주)-TDI	873	을중
83	다중이용시설	롯데마트 여천점	4298	갑중
84	학교	무선중학교	4271	갑중
85	학교	무선초등학교	4830	갑중
86	하천	상암천	6863	을중
87	학교	상암초등학교	7561	갑중
88	학교	성산초등학교	4336	갑중
89	학교	소라초등학교	2583	갑중
90	학교	신평초등학교	4167	갑중
91	학교	여도중학교	5393	갑중
92	학교	여도초등학교	5195	갑중
93	학교	여선중학교	5307	갑중
94	학교	여수석유화학고등학교	4110	갑중

연번	보호대상 종류	보호대상 명칭	실제거리(m)	비고
95	학교	여양고등학교	3209	갑종
96	학교	여양중학교	3143	갑종
97	학교	여천고등학교	5045	갑종
98	다중이용시설	여천고속직행버스정류장	4217	을종
99	다중이용시설	여천역	4275	을종
100	병원	여천전남병원	5187	갑종
101	학교	여천초등학교	3085	갑종
102	병원	제일병원	5664	갑종
103	학교	진남여자중학교	7270	갑종
104	학교	충무고등학교	7611	갑종

[별첨 - 총괄영향범위 및 영향범위 내 수용체 목록 - 여수1,2공장 (화재·폭발)]

연번	보호대상 종류	보호대상 명칭	실제거리(m)	비고
1	공업시설	한국바스프(주)	178.3	음종
2	공업시설	금호피앤비화학1공장	455	음종
3	공업시설	에어리퀴드코리아(주)	116.1	음종
4	공업시설	금호석유화학(주) -여수제2에너지	117.2	음종
5	공업시설	(주)동성케미컬	114.6	음종
6	공업시설	금호석유화학(주) -여수정밀화학	211.9	음종