

# 롯데케미칼(주) 첨단소재 현황



2025. 03.  
안전환경부문



# 롯데케미칼(주) 첨단소재 소개자료(연혁)

## “능동적인 변화와 도전으로 이루어낸 혁신의 역사”



[1988~2000]  
케미칼 사업 진출



[~2010]  
글로벌 시장 도전과 확장



[2011~]  
첨단소재 기업으로 도약

### • 합성수지 사업 진출

| ABS, PS, C-SAN, EPS

### • 전자재 사업 진출

| 인조대리석

### • 해외법인 설립을 통한 판매/생산 현지화



미국 LA  
독일 프랑크푸르트  
중국 상해  
태국 방콕



멕시코 티후아나  
중국 천진

### • 고부가 사업 포트폴리오 확대

| 폴리카보네이트 (PC) 및 고기능 EP  
엔지니어드 스톤

### • 엔지니어링 플라스틱 사업 확대

| 폴리카보네이트 제 2공장 준공

### • 글로벌 거점 확대



일본 동경



헝가리 타타바나  
중국 동관  
베트남 동나이  
인도 바알  
터키 이즈밀 (이스톤)

### • 고부가 소재 전문 기업으로의 도약

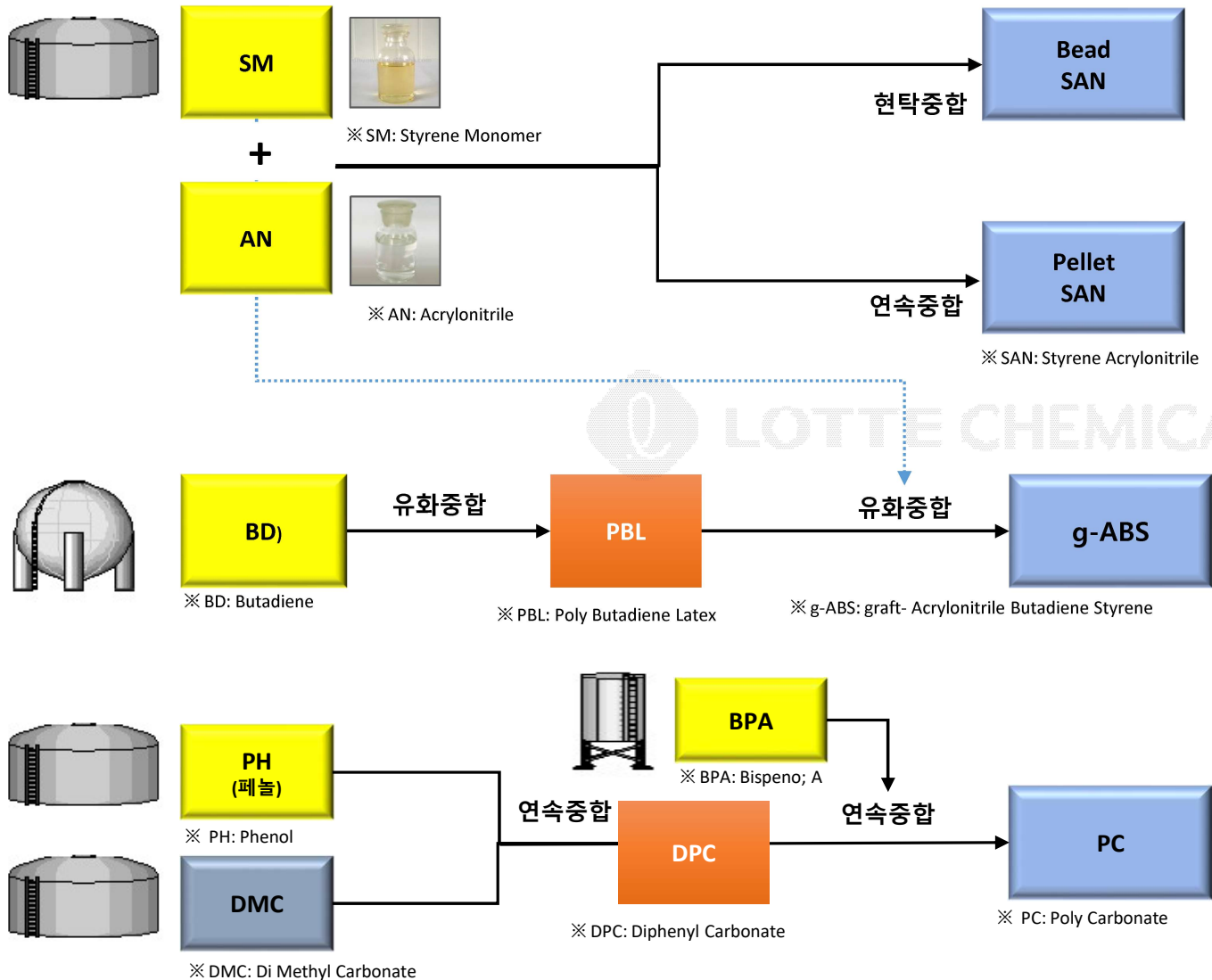
| 롯데 첨단소재 출범 (2016)

| 롯데케미칼 합병 (2020)

# 롯데케미칼(주) 첨단소재 소개자료(주요 공정 및 제품)



## □ 생산 공정도



## □ 주요 제품용도





**MISSION**

**사랑과 신뢰를 받는  
제품과 서비스를 제공하여  
인류의 풍요로운 삶에 기여한다**

We enrich people's lives by providing  
Superior products and services that  
Our customers love trust



□ 롯데케미칼(주) 첨단소재 [여수공장]

## 화학사고예방관리계획 주민고지 요약서

이 요약서는 『화학물질관리법』 제23조의3 및 같은 법 시행규칙 제19조의4 제1항에 따라 지역사회 내에서 화학사고예방관리계획서를 제출한 사업장의 화학사고 위험성 및 화학사고 발생시 행동 요령 등을 알기 쉽게 지역주민에게 알려주는 것을 목적으로 하고 있습니다.

사업장 일반정보	사업장 명	롯데케미칼(주) 첨단소재 여수공장
	사업장 주소	전남 여수시 여수산단로 334-27
	대표전화	주간 : 061-689-1301 (안전·환경팀 사무실) 야간/휴일 : 061-689-1100, 689-1119 (방재센터)
유해화학물질 목록 및 대표 유해성	목록	페놀, 아크릴로니트릴, 4,4'-(1-메틸에틸리덴)비스페놀, 1,3-부타디엔, N,N-디메틸포름아미드, 메탄올, 디메틸디치오카바산나트륨, 스티렌, 톨루엔, 트리페닐인산, 수산화나트륨, 삼산화 안티몬, 4,4'-(1-메틸에틸리덴)비스[2,6-디브로모페놀], 메틸아크릴레이트, 황산, 수산화칼륨, 메타아크릴산 알릴, 암모니아, 염산, 과산화벤조일, 하이드론퀴논, 무기아연염류, 아질산나트륨, 산화아연
	대표 유해성	<p><b>1. 페놀 (독성)</b></p> <p>① 인체 유해성</p> <ul style="list-style-type: none"> <li>- 흡입 : 흡입하면 유해함(H332) * LC50 1.8 mg/L(Rat)</li> <li>- 피부 : 피부와 접촉하면 유독함(H311), 피부에 심한 화상과 눈에 손상을 일으킴(H314) * LD50 850 mg/kg(Rabbit)</li> <li>- 안구 : 눈에 심한 손상을 일으킴(H318)</li> <li>- 경구 : 삼키면 유독함(H301) * LD50 270 mg/kg(mouse)</li> </ul> <p>② 물리적 위험성</p> <ul style="list-style-type: none"> <li>- 가열되면 가연성증기가 발생하고 이 증기는 공기와 폭발적인 혼합물을 형성할 수 있음</li> <li>- 혼합·적재금지 물질 : 부타디엔, 과산화이중황산, 과산화황산, 염화알루미늄+니트로벤젠, 산화제, 산, 차아염소산칼륨, 아질산나트륨, 금속</li> </ul> <p>③ 환경유해성</p> <ul style="list-style-type: none"> <li>- 장기적인 영향에 의해 수생생물에게 유독함(H411)</li> </ul> <p>④ 화학사고 시 발생 가능 물질</p> <ul style="list-style-type: none"> <li>- 화재(연소) 시 : 화재시 발생하는 증기는 독성위험이 있음</li> </ul> <p><b>2. 아크릴로니트릴 (독성)</b></p> <p>① 인체 유해성</p> <ul style="list-style-type: none"> <li>- 흡입 : 흡입하면 치명적임(H330) 호흡 자극성을 일으킬 수 있음(H317) * LD50 285 mg/L/4h(Rat)</li> </ul>

- 피부 : 피부와 접촉하면 치명적임(H310),  
피부에 자극을 일으킴(H315)  
알레르기성 피부 반응을 일으킬 수 있음(H317)
- 안구 : 눈에 심한 손상을 일으킴(H318)
- 경구 : 삼키면 유독함(H301)  
\* LD50 5,480mg/kg(Rat)

② 물리적 위험성

- 고인화성 액체 및 증기(H225)
- 열, 스파크, 정전기, 화염, 산화제에 의해 점화. 증기는  
공기와 결합 시 폭발성 혼합물 형성 가능
- 혼합·적재금지 : 산화제, 산, 염기, 브롬, 아민, 질산은

③ 환경유해성

- 장기적인 영향에 의해 수생생물에게 유독함(H411)

④ 화학사고 시 발생 가능 물질

- 화재(연소) 시 : 독성가스(질소산화물, 시안화물), 일산화탄소,  
이산화탄소, 암모니아, 아세틸렌, 아세토니트릴  
아크릴로나이트릴, 프로피온나이트릴 및 피롤

**3. 1.3 부타디엔 (화재)**

① 인체 유해성

- 유전적인 결함과 암을 일으킬 수 있음(H340, H350)
- 흡입 : LD50 470 mg/m<sup>3</sup>/4h(Rat)
- 피부 : 액체와 피부 접촉시 화상, 동상위험이 있음

② 물리적 위험성

- 극 인화성가스 (인화성 한계 범위 2~12%)
- 고압가스 포함 (가열하면 폭발 할 수 있음)


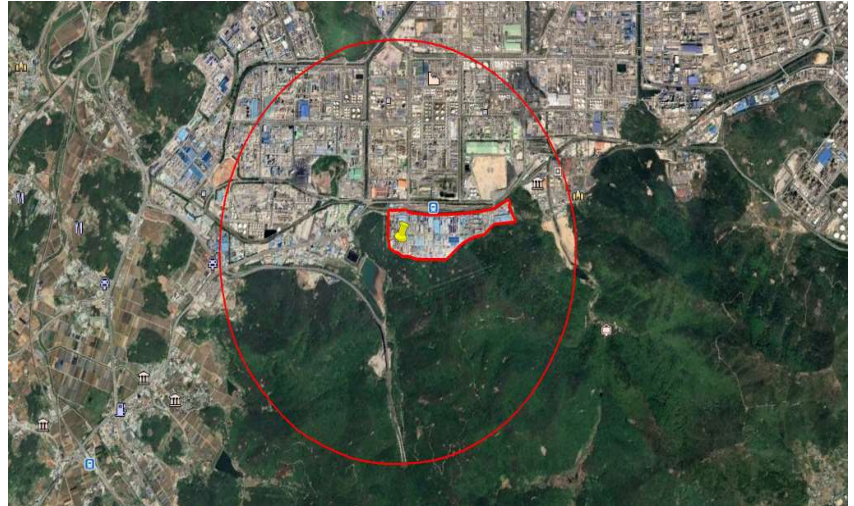
③ 환경유해성 : 해당없음

④ 화학사고 시 발생 가능 물질

- 화재(연소) 시 : 자극성, 부식성, 독성가스

※ 참고사항

- LC 50(치명적인 농도)  
\* 보통 4 시간동안 일정한 농도에 동물을 노출(흡입)시켜  
일정기간 동안 동물의 50%가 죽는 공기중 화학물질의  
농도를 말함.
- LD 50(치사량)  
\* 피부 및 경구에 투입하여 한번에 제공되는 물질의 양으로  
실험동물의 50%가 죽는양을 말함.

<p>사고 발생시 대응정보</p>	<p>시나리오 총괄영향범위</p>	<p>1. 총괄영향범위 행정구역명 - 전라남도 여수시 (월하동, 평여동, 삼일동, 중흥동, 주삼동)</p> <p>2. 총괄영향범위 지도(독성)</p>  <p>3. 총괄영향범위 지도(화재/폭발)</p> 
<p>비상연락체계</p>	<p>비상연락기관 및 전화번호</p>	<ul style="list-style-type: none"> <li>- 사업장 비상전화 : 061) 689-1301, 야) 061)689-1100/1119</li> <li>- 여수 소방서(119) : 061) 680-0900</li> <li>- 여수시 재난안전상황실 : 061) 659-4949</li> <li>- 여수시 산단환경관리과 : 061) 659-2816</li> <li>- 여수경찰서(112) : 061) 691-0112(삼일파출소)</li> <li>- 여수해양경찰서(122) : 061) 840-2291</li> <li>- 여수화학재난합동방재센터 : 061) 690-1633</li> <li>- 화학물질안전원 종합상황실 : 043) 830-4120~2</li> <li>- 영산강유역환경청(화학안전관리단) : 062) 410-5232</li> <li>- 전라남도 기후대기과 : 061) 286-7940</li> <li>- 고용노동부 여수고용노동지청 : 061) 650-0137</li> </ul>

		<ul style="list-style-type: none"> <li>- 한국가스안전공사 동부지사 : 061) 682-0019</li> <li>- 안전보건공단 전남동부지사 : 061) 689-4950</li> <li>- 국가정보원 : 111</li> <li>- 한국전기안전공사 여수지사 : 061) 989-3200</li> <li>- 한국산업단지공단(전남지역본부) : 070-8895-7991</li> <li>- 주삼동 주민센터 : 061) 659-1647</li> <li>- 삼일동 주민센터 : 061) 659-1667</li> <li>- 여천 제일병원 : 061) 689-8114</li> <li>- 여천 전남병원 : 061) 690-6000</li> <li>- 순천 성가롤로병원 : 061) 720-2000</li> </ul>
<p style="text-align: center;">사고 발생시 대피경보 방법</p>	<p style="text-align: center;">대피경보 방법</p>	<ol style="list-style-type: none"> <li>1. 사업장내 : 방재센터에서 비상방송을 이용하여 전 공장 전파</li> <li>2. 인근주민 : 유선/메시지 → 방송 <ul style="list-style-type: none"> <li>- 1단계 : 롯데케미칼(주) 첨단소재 → 여수시 재난안전과(상황실) 전파(유선/메시지)</li> <li>- 2단계 : 여수시 재난안전과(상황실) → 주민자치센터 전파(유선)</li> <li>- 3단계 : 주민자치센터 → 마을주민(방송)</li> </ul> </li> <li>3. 인근업체 : 유선통보, 비상방송 <ul style="list-style-type: none"> <li>- 안전환경부문에서 유선전화를 이용 인근업체에 통보 후 업체별 사업장 자체 비상방송을 실시</li> </ul> </li> </ol>
<p style="text-align: center;">사고발생시 주민대피 장소 및 방법</p>	<p style="text-align: center;">주민대피 방법</p>	<p>&lt;주민 대피방법&gt;</p> <ol style="list-style-type: none"> <li>1. 사업장내 <ul style="list-style-type: none"> <li>- 사고현장 접근을 피하고 신속히 대피할 것</li> <li>- 최초 사고 시 조정실 등 밀폐 공간으로 실내 대피 후 외부공기 유입 차단조치를 할 것</li> <li>- 소산 및 대피 명령 시 집결/소산 장소로 이동할 것 <ol style="list-style-type: none"> <li>① 대피 시 보호구 등을 착용하여 노출/흡입에 주의할 것</li> <li>② 대피 시 바람을 안고 이동할 것 (또는 직각 방향)</li> <li>③ 대피 통제/유도자의 명령에 따라 신속히 대피할 것</li> </ol> </li> <li>- 화학물질 노출 시 즉시 병원에 가서 의사 진찰을 받을 것</li> </ul> </li> <li>2. 사업장 외 <ul style="list-style-type: none"> <li>- 사고현장으로 이동을 금지하고 마을방송에 귀 기울일 것</li> <li>- 최초 사고 시 자택 및 건물 등으로 실내 대피 후 외부공기 유입 차단조치를 실시할 것</li> <li>- 소산 및 대피 명령 시 집결/소산 장소로 이동할 것 <ol style="list-style-type: none"> <li>① 대피 시 수건/마스크 등을 착용하여 노출/흡입에 주의할 것</li> <li>② 대피 시 바람을 안고 이동할 것 (또는 직각 방향)</li> <li>③ 차량 등 이용 시 외부공기 유입을 방지할 것</li> <li>④ 대피 통제/유도자의 명령에 따라 신속히 대피할 것</li> </ol> </li> <li>- 화학물질 노출 시 즉시 병원에 가서 의사 진찰을 받을 것</li> </ul> </li> </ol>


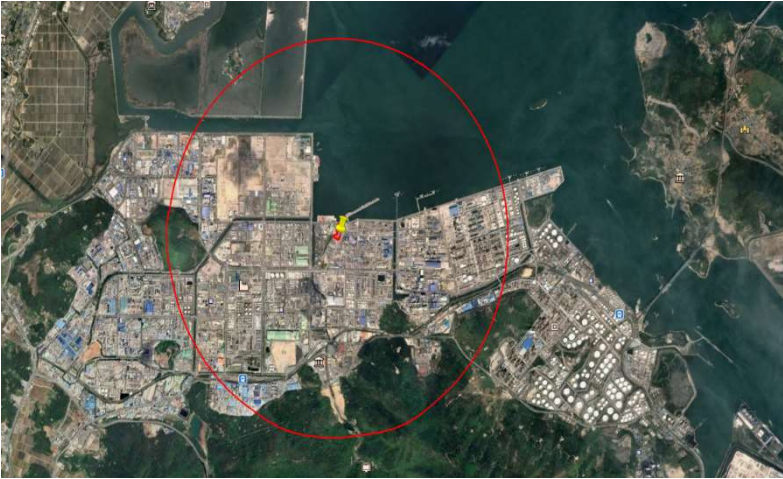
	<p>&lt;주민대피 장소&gt;</p> <ol style="list-style-type: none"> <li>1. 최초(주민) : 실내대피 (주택/건물)</li> <li>2. 최초(사업장) : 실내대피(조정실 등) 및 정문/후문</li> <li>3. 집결지(공통) <ul style="list-style-type: none"> <li>- 대성산소 앞 소공원(평여동 987-1) : 약 500명(소요시간 : 2분)</li> <li>- 롯데케미칼 정문주차장(중흥동 172) : 약 1,000명(소요시간 5분)</li> </ul> </li> <li>4. 대피장소(공통) <ul style="list-style-type: none"> <li>- 여도초등학교(상암로 7) : 3,366명 (소요시간 9분)</li> <li>- 여천초등학교(주동1길 30) : 961명 (소요시간 17분)</li> <li>- 쌍봉초등학교(흥국로 47) : 575명 (소요시간 20분)</li> <li>- 신기초등학교(여천체육공원길 24) : 3,841명 (소요시간 19분)</li> <li>- 시전초등학교(망마로 82-17) : 3,288명 (소요시간 20분)</li> </ul> </li> </ol>
--	---

□ 롯데케미칼(주) 첨단소재 [탱크터미널]

## 화학사고예방관리계획 주민고지 요약서

이 요약서는 『화학물질관리법』 제23조의3 및 같은 법 시행규칙 제19조의4 제1항에 따라 지역사회 내에서 화학사고예방관리계획서를 제출한 사업장의 화학사고 위험성 및 화학사고 발생시 행동 요령 등을 지역주민에게 알려주는 것을 목적으로 하고 있습니다.

사업장 일반정보	사업장 명	롯데케미칼(주) 첨단소재 여수공장(탱크터미널)
	사업장 주소	전남 여수시 여수산단4로 166-42(중흥동)
	대표전화	주간 : 061-689-1301 (안전환경부문 사무실) 야간/휴일 : 061-689-1100, 689-1119 (방재센터)
유해화학물질 목록 및 대표 유해성	목록	아크릴로니트릴, 1,3-부타디엔, 스티렌
	대표 유해성	<p><b>1. 아크릴로니트릴 (독성)</b></p> <p>① 인체 유해성</p> <ul style="list-style-type: none"> <li>- 흡입 : 흡입하면 치명적임(H330) 호흡 자극성을 일으킬 수 있음(H317) * LD50 285 mg/L/4h(Rat)</li> <li>- 피부 : 피부와 접촉하면 치명적임(H310) 피부에 자극을 일으킴(H315) 알레르기성 피부 반응을 일으킬 수 있음(H317)</li> <li>- 안구 : 눈에 심한 손상을 일으킴(H318)</li> <li>- 경구 : 삼키면 유독함(H301) * LD50 5,480mg/kg(Rat)</li> </ul> <p>② 물리적 위험성</p> <ul style="list-style-type: none"> <li>- 고인화성 액체 및 증기(H225)</li> <li>- 열, 스파크, 정전기, 화염, 산화제에 의해 점화. 증기는 공기와 결합 시 폭발성 혼합물 형성 가능</li> <li>- 혼합·적재금지 : 산화제, 산, 염기, 브롬, 아민, 질산은</li> </ul> <p>③ 환경유해성</p> <ul style="list-style-type: none"> <li>- 장기적인 영향에 의해 수생생물에게 유독함(H411)</li> </ul> <p>④ 화학사고 시 발생 가능 물질</p> <ul style="list-style-type: none"> <li>- 화재(연소) 시 : 독성가스(질소산화물, 시안화물), 일산화탄소, 이산화탄소, 암모니아, 아세틸렌, 아세토니트릴, 아크릴로나이트릴, 프로피온나이트릴 및 피롤</li> </ul> <p><b>3. 1,3 부타디엔 (화재)</b></p> <p>① 인체 유해성</p> <ul style="list-style-type: none"> <li>- 유전적인 결함과 암을 일으킬 수 있음(H340, H350)</li> <li>- 흡입 : LD50 470 mg/m<sup>3</sup>/4h(Rat)</li> <li>- 피부 : 액체와 피부 접촉시 화상, 동상위험이 있음</li> </ul> <p>② 물리적 위험성</p> <ul style="list-style-type: none"> <li>- 극 인화성가스 (인화성 한계 범위 2~12%)</li> </ul>

		<p>- 고압가스 포함 (가열하면 폭발 할 수 있음)</p> <p>③ 환경유해성 : 해당없음</p> <p>④ 화학사고 시 발생 가능 물질</p> <p>- 화재(연소) 시 : 자극성, 부식성, 독성가스</p> <p>※ 참고사항</p> <p>- LC 50(치명적인 농도)</p> <p>* 보통 4 시간동안 일정한 농도에 동물을 노출(흡입)시켜 일정기간 동안 동물의 50%가 죽는 공기중 화학물질의 농도를 말함.</p> <p>- LD 50(치사량)</p> <p>* 피부 및 경구에 투입하여 한번에 제공되는 물질의 양으로 실험동물의 50%가 죽는양을 말함.</p>
<p>사고 발생시 대응정보</p>	<p>시나리오 총괄영향범위</p>	<p>1. 총괄영향범위 행정구역명</p> <p>- 전라남도 여수시 (월하동, 평여동, 삼일동, 중흥동, 주삼동)</p> <p>2. 총괄영향범위 지도(독성)</p>  <p>3. 총괄영향범위 지도(화재/폭발)</p> 

<p>비상연락체계</p>	<p>비상연락기관 및 전화번호</p>	<ul style="list-style-type: none"> <li>- 사업장 비상전화 : 061) 689-1301, 야) 061)689-1100/1119</li> <li>- 여수 소방서(119) : 061) 680-0900</li> <li>- 여수시 재난안전상황실 : 061) 659-4949</li> <li>- 여수시 산단환경관리과 : 061) 659-2816</li> <li>- 여수경찰서(112) : 061) 691-0112(삼일파출소)</li> <li>- 여수해양경찰서(122) : 061) 840-2291</li> <li>- 여수화학재난합동방재센터 : 061) 690-1633</li> <li>- 화학물질안전원 종합상황실 : 043) 830-4120~2</li> <li>- 영산강유역환경청(화학안전관리단) : 062) 410-5232</li> <li>- 전라남도 기후대기과 : 061) 286-7940</li> <li>- 고용노동부 여수고용노동지청 : 061) 650-0137</li> <li>- 한국가스안전공사 동부지사 : 061) 682-0019</li> <li>- 산업안전보건공단 동부지사 : 061) 689-4950</li> <li>- 한국전기안전공사 여수지사 : 061) 989-3200</li> <li>- 한국산업단지공단(전남지역본부) : 070-8895-7991</li> <li>- 주삼동 주민센터 : 061) 659-1647</li> <li>- 삼일동 주민센터 : 061) 659-1667</li> <li>- 여천 제일병원 : 061) 689-8114</li> <li>- 여천 전남병원 : 061) 690-6000</li> <li>- 순천 성가롤로병원 : 061) 720-2000</li> </ul>
<p>사고 발생시 대피경보 방법</p>	<p>대피경보 방법</p>	<ol style="list-style-type: none"> <li>1. 사업장내 : 방재센터에서 비상방송을 이용하여 전 공장 전파</li> <li>2. 인근주민 : 유선/메시지 → 방송 <ul style="list-style-type: none"> <li>- 1단계 : 롯데케미칼(주) 첨단소재 → 여수시 재난안전과(상황실) 전파(유선/메시지)</li> <li>- 2단계 : 여수시 재난안전과(상황실) → 주민자치센터 전파(유선)</li> <li>- 3단계 : 주민자치센터 → 마을주민(방송)</li> </ul> </li> <li>3. 인근업체 : 유선통보, 비상방송 <ul style="list-style-type: none"> <li>- 안전환경부문에서 유선전화를 이용 인근업체에 통보 후 업체별 사업장 자체 비상방송을 실시</li> </ul> </li> </ol>

<p style="text-align: center;">사고발생시 주민대피 장소 및 방법</p>	<p style="text-align: center;">주민대피장소 및 방법</p>	<p>&lt;주민 대피방법&gt;</p> <p>1. 사업장내</p> <ul style="list-style-type: none"> <li>- 사고현장 접근을 피하고 신속히 대피할 것</li> <li>- 최초 사고 시 조정실 등 밀폐 공간으로 실내 대피 후 외부공기 유입 차단조치를 할 것</li> <li>- 소산 및 대피 명령 시 집결/소산 장소로 이동할 것 <ul style="list-style-type: none"> <li>① 대피 시 보호구 등을 착용하여 노출/흡입에 주의할 것</li> <li>② 대피 시 바람을 안고 이동할 것 (또는 직각 방향)</li> <li>③ 대피 통제/유도자의 명령에 따라 신속히 대피할 것</li> </ul> </li> <li>- 화학물질 노출 시 즉시 병원에 가서 의사 진찰을 받을 것</li> </ul> <p>2. 사업장 외</p> <ul style="list-style-type: none"> <li>- 사고현장으로 이동을 금지하고 마을방속에 귀 기울일 것</li> <li>- 최초 사고 시 자택 및 건물 등으로 실내 대피 후 외부공기 유입 차단조치를 실시할 것</li> <li>- 소산 및 대피 명령 시 집결/소산 장소로 이동할 것 <ul style="list-style-type: none"> <li>① 대피 시 수건/마스크 등을 착용하여 노출/흡입에 주의할 것</li> <li>② 대피 시 바람을 안고 이동할 것 (또는 직각 방향)</li> <li>③ 차량 등 이용 시 외부공기 유입을 방지할 것</li> <li>④ 대피 통제/유도자의 명령에 따라 신속히 대피할 것</li> </ul> </li> <li>- 화학물질 노출 시 즉시 병원에 가서 의사 진찰을 받을 것</li> </ul> <p>&lt;주민대피 장소&gt;</p> <ol style="list-style-type: none"> <li>1. 최초(주민) : 실내대피 (자택/건물)</li> <li>2. 최초(사업장) : 실내대피(조정실 등) 및 정문/후문</li> <li>3. 집결지(공통) <ul style="list-style-type: none"> <li>- 대성산소 앞 소공원(평여동 987-1) : 약 500명(소요시간 : 10분)</li> <li>- 롯데케미칼 정문주차장(중흥동 172) : 약 1,000명(소요시간 5분)</li> </ul> </li> <li>4. 대피장소(공통) <ul style="list-style-type: none"> <li>- 여도초등학교(상암로 7) : 3,366명 (소요시간 9분)</li> <li>- 여천초등학교(주동1길 30) : 961명 (소요시간 17분)</li> <li>- 쌍봉초등학교(흥국로 47) : 575명 (소요시간 20분)</li> <li>- 신기초등학교(여천체육공원길 24) : 3,841명 (소요시간 19분)</li> <li>- 시전초등학교(망마로 82-17) : 3,288명 (소요시간 20분)</li> </ul> </li> </ol>
---	--	--